

vitris
Glasbeschläge mit System



vitris das system

Vitris ist die Lösung für alle Situationen, in denen Glas einen perfekten Rahmen braucht. Ein komplettes Programm aus Profilen, Beschlägen und Schließern für Innenausbau, Vitrinenbau, Ladenbau oder Messestandeinrichtung. Alle System-Komponenten sind exakt aufeinander abgestimmt und ermöglichen eine Vielzahl von Kombinationsmöglichkeiten für unterschiedlichste Abmessungen und Glasstärken. Einzigartig sind innovative Detaillösungen wie die schraubenlose Laufwerkmontage oder die integrierte Anschlagdämpfung. Vitris ist das modulare Beschlagsystem für höchste Ansprüche an dauerhafte Funktion,

ästhetisches Design, hohe Sicherheit und problemlose Montage.

Hinweis: Für das gesamte Vitris-Sortiment von Willach besteht ständige Lieferbarkeit ab Produktionsstandort Ruppichteroth.



Modulares System

- 1 Glasstärken von 4 - 12 mm**
Das Baukastenprinzip zieht sich konsequent durch das gesamte Vitris-Programm: universell einsetzbare Beschläge für unterschiedliche Glasstärken von 4 - 12 mm.
- 2 Schloss, Adapter und Laufschuhgriff** sind maßlich und ästhetisch auf die Beschlagkomponenten abgestimmt und ergeben so eine überzeugende Gesamtlösung.
- 3 Secura-Schlosstypen**
Der auswechselbare Innenzylinder lässt sich universell in die Secura-Schlosstypen montieren und demontieren.

Dauerhafte Funktion

- 4 Laufwerktechnik**
Das Vitris-Laufwerk im einseitigen Federstahlgehäuse für exakte Zentrierung, selbsttätige Ausrichtung im Gehäuse und extrem hohe Laufruhe.
- 5 Laufwerkkonstruktion**
Dauerhaft leichter und geräuscharmer Lauf durch Kugellager mit Stahl-Außenring und Kunststoffummantelung.
- 6 Abriebfeste Beflockung**
Die maschinell aufgetragene, hochwertige Beflockung gewährleistet hohe Abriebfestigkeit und dauerhaft ruhigen Lauf.

Hohe Sicherheit

- 7 Die 3-Punkt-Sicherung** bei Vitrinen (Secura-Schloss - Anschlagdämpfer/Aushängesicherung - Führungsprofil) schützt vor Ausheben und horizontalem Auseinanderdrücken.
- 8 Einstellbare Anschlagdämpfer/Aushängesicherungen** bremsen und fixieren die Glasscheiben und verhindern ein Ausheben in der Endposition.
- 9 Sicherheitsriegelmechanik**
Die patentierte Riegelmechanik verhindert ein Auseinanderdrücken der Schiebelemente.

Einfache Montage

- 10 Mit dem Vitris-Laufwerksetzer** ist eine blitzschnelle, saubere und schraubenlose Montage möglich.
- 11 Schnellmontage**
Der Inbusdreher erlaubt eine schnelle und einfache Montage von Schließern, Adaptern und Griffen.
- 12 Aufsteckbare Bürstendichtungen** sorgen für eine optimale Abdichtung und hohen Staubschutz.

Modulares System



1 Glasstärken von 4 - 12 mm

Dauerhafte Funktion



4 Laufwerktechnik

Hohe Sicherheit



7 3-Punkt-Sicherung

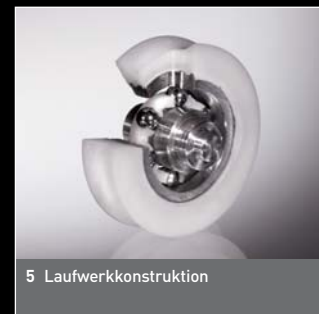
Einfache Montage



10 Vitris-Laufwerksetzer



2 Schloss, Adapter und Laufschuhgriff



5 Laufwerkkonstruktion



8 Einstellbare Anschlagdämpfer / Aushängesicherungen



11 Schnellmontage



3 Secura-Schlosssystem



6 Abriebfeste Beflockung



9 Sicherheitsriegelmechanik



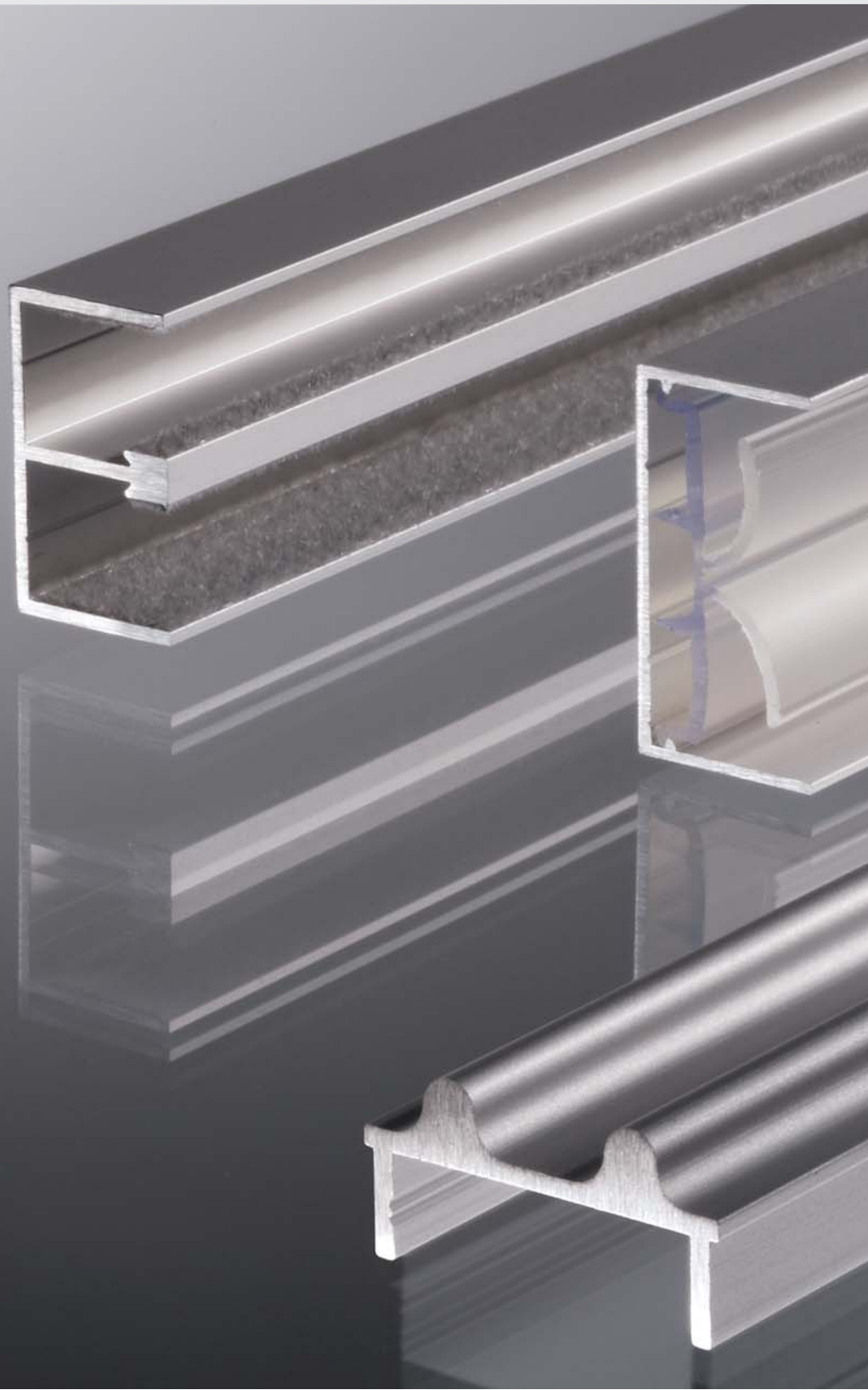
12 Aufsteckbare Bürstendichtungen

vitris
supra

Supra ist ein universell einsetzbares Beschlagsystem für Glasstärken von 4, 5, 6 und 8 mm. Die hochwertige Beflockung der Führungsprofile, die überlegene Laufwerktechnik, die sichere Verbindung von Glas und Metall durch transparente Kunststoff-Einschuhprofile sowie die unsichtbar integrierten Anschlagdämpfer und Aushängesicherungen sorgen für eine perfekte, dauerhaft leichte und geräuscharme Funktion der Glasschiebetüren. Dauertests von Willach zeigen die Überlegenheit dieser Laufwerktechnik gegenüber herkömmlichen Laufwerken: Selbst nach 40.000 Schiebetürbewegungen sind Abnutzungen weder erkennbar noch spürbar.



Supra-Profile sind in den Oberflächenausführungen silber, gold und edelstahlfarbig eloxiert sowie weiß pulverbeschichtet erhältlich.



1 Anschlag- und Staubschutzeinlage

Das Supra-Rahmenprofil ermöglicht eine kantenbündige Montage von Glasscheibe und Laufschuhprofil. Die Anschlag- und Staubschutzeinlage bildet eine optimale Pufferzone zwischen Glas und Metall und sorgt für Staubdichtheit.

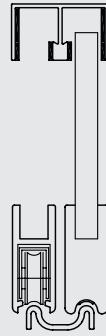
2 Supra-Laufwerktechnik erlaubt eine Belastung von bis zu 25 kg bei 2 Laufwerken und bis zu 50 kg bei 4 Laufwerken (Ergebnis von Dauertests auf dem Willach-Schiebetürprüfstand).

3 Abriebfeste Beflockung sorgt für dauerhaft ruhigen Lauf und verhindert ein "Klappern" der Glasschiebetüren.

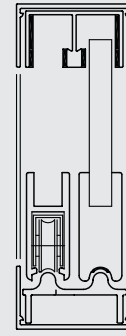
4 Mit dem Supra-Rahmenbeschlagn lassen sich optisch überzeugende Lösungen realisieren. Mit 2 zusätzlichen Komponenten sind umlaufende Rahmenkonstruktionen möglich.

5 Schnellmontage Doppelseitiges Klebeband auf Supra-Laufschienen ermöglicht eine Schnellmontage ohne störende Schraublöcher bzw. Schraubköpfe.

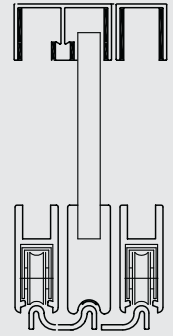
6 Einbahn-Laufschienen und Einbahn-Führungsprofile ermöglichen Ein- bzw. Mehrscheiben-Konstruktionen.



Supra-Beschlag



Supra-Rahmenbeschlagn



Supra-Dreibahnbeschlagn



1 Anschlag- und Staubschutzeinlage



2 Supra-Laufwerktechnik



3 Abriebfeste Beflockung



4 Supra-Rahmenbeschlagn



5 Schnellmontage



6 Einbahn- und Doppellaufschiene

Secura ist ein Dreh-Druckzylinderschloss für Glas-Schiebetüren. Aufgrund der patentierten Konstruktion bietet es maximale Sicherheit und Schutz vor Manipulation: kein horizontales Auseinanderdrücken, kein Herausdrücken und kein Aufhebeln mehr. Der modulare Aufbau besteht aus Dreh-Druckzylinderschloss, Adapter sowie auswechselbarem Innenzylinder mit einer Vielzahl von verschiedenen Schließungen und erlaubt eine ebenso schnelle wie einfache Montage. Schloss und Adapter sind im Design und in der Oberflächen-Ausführung dem Laufsuhprofil angepasst. In Verbindung mit Vitris-Profilen lassen sich so ästhetisch anspruchsvolle

Komplettlösungen für den Innenausbau verwirklichen.

1 Laufsuhgriff, Adapter und Schloss sind in ihren Maßen und im Design auf Vitris-Laufsuhprofile abgestimmt und ergeben so ein ästhetisches Gesamtbild.

2 Das Secura-Glasscheiben-Umgriffschloss in ergonomischer Griffhöhe sorgt für höchste Sicherheit und verhindert ein Auseinanderdrücken der Glasscheiben auf halber Scheibenhöhe.

3 Manipulierfreie Konstruktion Die spezielle Konstruktion mit gerändelter Oberfläche verhindert ein Verdrehen des Gehäuses auf der Glasscheibe.

4 Der universell einsetzbare Innenzylinder eignet sich für alle Secura-Schlossstypen. Sowohl gleich- wie verschiedenschließende Systeme sind damit realisierbar. Der Innenzylinder lässt sich mit dem Demontageschlüssel einfach austauschen.

5 Sicherheitsriegelmechanik Durch die patentierte Secura-Riegelmechanik umgreift ein L-Bolzen im vorderen Flügel den hinteren Flügel und verhindert so ein horizontales Auseinanderdrücken.

6 Glastür-Griffschloss mit Dreifachfunktion: Griff – Sicherheit – Verriegelung in der Glasführung.



1 Laufsuhgriff, Adapter und Schloss



2 Secura-Glasscheiben-Umgriffschloss



3 Manipulierfreie Konstruktion



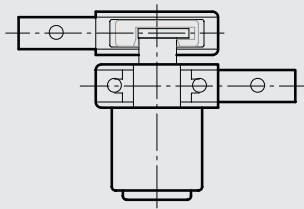
4 Universell einsetzbare Innenzylinder



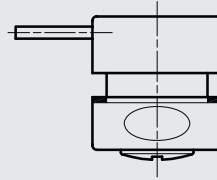
5 Sicherheitsriegelmechanik



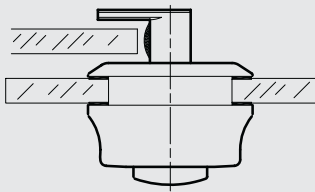
6 Glastür-Griffschloss



1 4 5 Secura-Dreh-Druckzylinderschloss



6 Secura-Glastür-Griffschloss



2 3 Secura-Glasscheiben-Umgriffschloss



vitris robustus

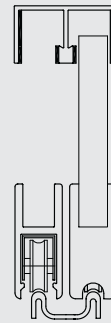
Robustus ist ein Beschlagsystem für Glasstärken von 8 - 12 mm. Der Anwendungsbereich reicht bis 70 kg (2 Laufwerke) bzw. 140 kg (4 Laufwerke) und ist daher auch für Sicherheitsglas geeignet. **1** Die Option eines seitlichen Rahmenprofils mit Anschlagseinlage schützt die Scheibe an den Kanten und schließt staubdicht ab. **2** Einstellbare Endlagendämpfer verhindern ein Anschlagen der Scheibe am seitlichen Rahmen und bilden gleichzeitig eine Aushebesicherung. Alle weiteren Qualitätsmerkmale entsprechen denen des Supra-Programms.

Robustus-Profile sind in den Oberflächenausführungen silber und edelstahlfarbig eloxiert erhältlich.

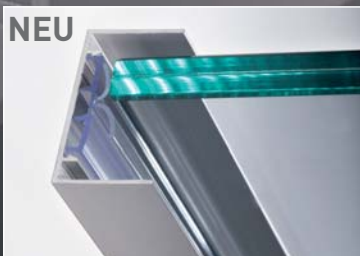
3 Das **Robustus-Rahmenprofil** ermöglicht eine kantenbündige Montage von Glasscheibe und Laufschuhprofil. Die Anschlag- und Staubschutzeinlage ist eine optimale Pufferzone zwischen Glas und Metall und sorgt für Staubdichtheit.

4 **Laufschuhgriff, Adapter und Schloss** sind in ihren Maßen und im Design auf Vitris-Laufschuhprofile abgestimmt und ergeben ein ästhetisches Gesamtbild.

5 Die **Robustus-Laufwerktechnik** erlaubt eine Belastung bis 70 kg bei 2 Laufwerken und bis 140 kg bei 4 Laufwerken.



Robustus-Beschlag



3 Robustus-Rahmenprofil



4 Laufschuhgriff, Adapter und Schloss



5 Robustus-Laufwerktechnik

NEU

vitris

penda/bipenda

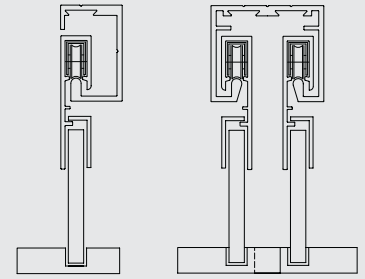
Dieses ein- (Penda) bzw. zweibahnige (Bipenda) Hängeschiebesystem ist für Glasstärken bis 8 mm geeignet. Das Baukastensystem umfasst Laufschiene, Hängeprofile, Abdeckprofile, Glasführung und Zubehör. Die hochwertige Laufwerktechnik mit verdeckt liegendem Rollensystem (max. 50 kg bei 4 Laufwerken) und die Montagevorteile entsprechen denen des Supra Programms. Ideal für alle Anwendungen, bei denen ein beschlagfreier, unbearbeiteter Untergrund erforderlich ist (z. B. Publikumschalter, Parkettfußböden).

1 **Komplett verdeckte Laufwerktechnik** mit bewährten Vitris-Eigenschaften.

2 **Bipenda-Beschlag** für zwei-flügelige Schiebeelemente.

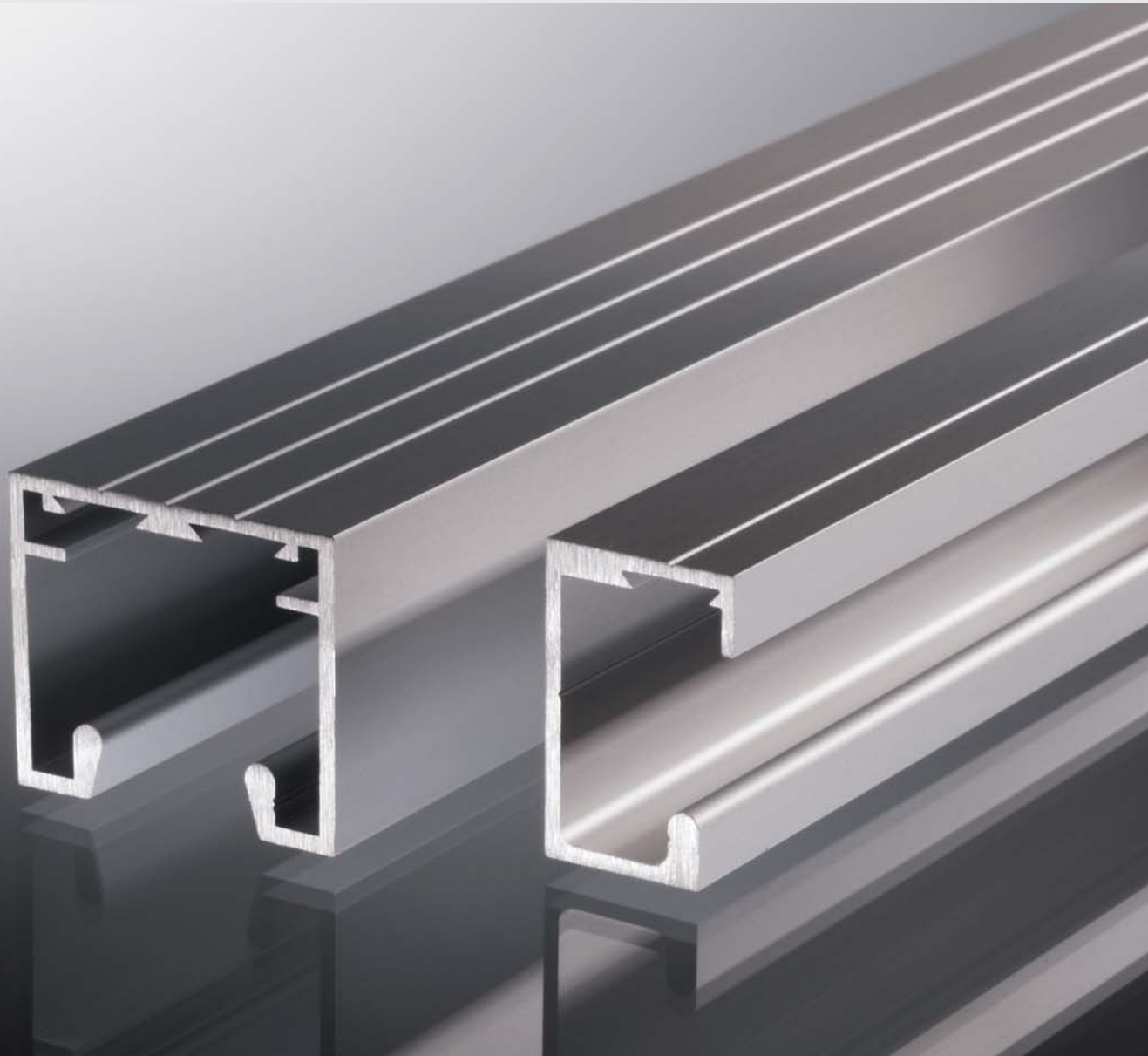
3 **Penda-Beschlag** für einflügeliges Schiebeelement.

4 **Glastür-Griffschloss** mit Secura-Zylindertechnik und Dreifachfunktion: Griff – Sicherheit – Verriegelung in der Glasführung.



Penda-Beschlag

Bipenda-Beschlag



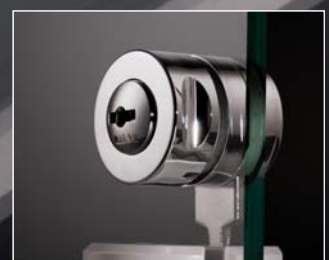
1 Verdeckte Laufwerktechnik



2 Bipenda-Beschlag



3 Penda-Beschlag



4 Glastür-Griffschloss



Dura und Durus sind Aluminium-Gleitbeschläge für Glasstärken bis 4 mm (Dura) oder 6 mm (Durus). Sie sind für leichte Glasscheiben geeignet, die auf farblich abgestimmten Kunststoffeinlagen gleiten.

Spiegelhalterprofile eignen sich für Spiegelstärken bis 6 mm und sind mit einer vorderen Steghöhe von wahlweise 10 mm oder 20 mm verfügbar. Eine Bohrhilfe erlaubt eine exakte und schnelle Montage durch gleichzeitiges Bohren von Profil und Dübelloch. Lieferbar sind die Oberflächenausführungen silber, gold, braun eloxiert sowie weiß pulverbeschichtet.

U-Profile können für Glasapplikationen von 4 - 8 mm verwendet werden. Sie haben eine silber eloxierte Oberfläche, die für ein attraktives, hochwertiges Erscheinungsbild sorgt.

Eck-, End- und Mittelprofile sind die ideale Lösung, wenn es um die Konstruktion von Glastrennwänden geht. In Verbindung mit Supra-Einschuhprofilen lassen sich Glasstärken von 4 - 8 mm optimal verarbeiten.



Dura/Durus



U-Profile



Spiegelhalterprofile



Eck-, End- und Mittelprofile

vitris trägersystem

Das Vitris-Lochschielen-Trägersystem aus formstabilen Aluminium-Pressprofilen ermöglicht eine attraktive und flexible Produktpräsentation. Es ist gleichermaßen für Glas- und Holzböden geeignet. Die Träger lassen sich einfach von vorne in die Schienen einhängen und können dank eines Lochabstands von 25 mm exakt platziert werden. Die 6 Trägertiefen von 150 - 400 mm in Stufen von 50 mm ergeben ein hohes Maß an vielseitigen Präsentationsmöglichkeiten.

- 1 Fachbodenträger** mit optimaler Fixierung durch transparente Kunststoffsaugnäpfe und einer Belastbarkeit bis 40 kg.
- Das **Lochschielen**-Trägersystem ist in den Farbausführungen aluminium silber und gold eloxiert erhältlich.
- 3 Attraktive Warenpräsentation** für den anspruchsvollen Laden- und Messebau.





Willach zählt zu den führenden Herstellern von Glasbeschlägen in Europa. Seit der Gründung im Jahre 1889 ist die Herstellung von Produkten höchster Qualität und Präzision oberste Maxime des Unternehmens. Durch zahlreiche technische Neuerungen und intelligente Detaillösungen hat Willach früh seinen Ruf als Pionier der Branche gefestigt. Mit der Produktlinie Vitris bietet Willach heute ein umfassendes System hochwertiger Glastürbeschläge, Schiebetürschlösser und Träger-

systeme für den anspruchsvollen Innen-, Laden- und Messebau an. Vitris-Produkte sind nach ISO-Normen zertifiziert und werden am Produktionsstandort Ruppichteroth nach strengen Fertigungsstandards hergestellt. Dies ist die Grundlage für die exzellente Qualität und die konstant hohe Lieferbarkeit des gesamten Vitris-Programms.

Gebr. Willach GmbH
D-53809 Ruppichteroth

Tel.: +49 (0)2295 92 08 0
Fax: +49 (0)2295 92 08 429
info@vitris.eu
www.vitris.eu

Certified ISO 9001 by




vitris